

A complex network of grey nodes and lines, with some nodes highlighted in dark grey, forming a dense web in the upper left corner.

пакедже® 

Каталог  
продукции  
**2022**

A complex network of grey nodes and lines, with some nodes highlighted in dark grey, forming a dense web in the lower right corner.

---





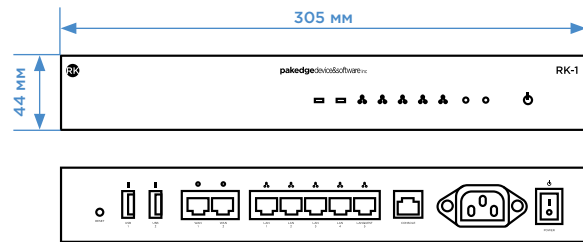
pakedge® 





## RK-1

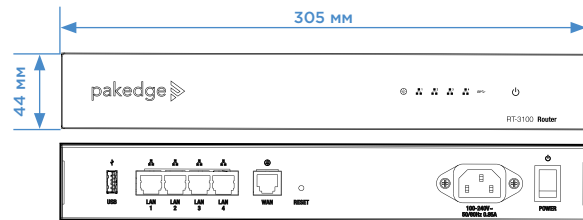
Созданный для средних и крупных сетей с несколькими типами устройств и доступом к высокоскоростным интернет-соединениям, гигабитный маршрутизатор **RK-1 Dual-WAN** идеально подходит для самых сложных задач, требующих высокой скорости обработки и высокой производительности. Благодаря специально разработанному двухъядерному процессору и простому графическому интерфейсу RK-1 обеспечивает простую и быструю настройку. Двухъядерный процессор поддерживает интенсивное использование полосы пропускания на большом количестве устройств, что делает RK-1 идеальным для крупных проектов. RK-1 поддерживает пропускную способность **WAN-LAN до 1Gbps** и идеально подходит для сетей, требующих сегментации трафика, или сетей с большим количеством устройств, с большой полосой



пропускания или чувствительных к задержкам. Встроенное удаленное управление **OvrC Pro** дает вам доступ ко всей сети IP-устройств, включая устройства сторонних производителей. OvrC предоставляет расширенные возможности устранения неполадок и диагностические данные, которые упрощают удаленную поддержку и все это через веб-приложение OvrC или мобильное приложение.

## RT-3100

Новый гигабитный маршрутизатор **RT-3100** – это высокопроизводительный маршрутизатор, обеспечивает гигабитную пропускную способность **WAN-LAN** для быстрой и надежной работы и имеет пять портов (один **WAN** и четыре **LAN**), включая настраиваемый порт **LAN** для аварийного переключения двух **WAN**. Разработанный для быстрой установки, RT-3100 предлагает интуитивно понятный пользовательский интерфейс и оптимизированную конфигурацию, что делает установку более эффективной и обеспечивает быстрое развертывание сети. RT-3100 предоставляет настраиваемый межсетевой экран, который позволяет более детально контролировать сетевой трафик. Его расширенная **VLAN** и управление политиками позволяет

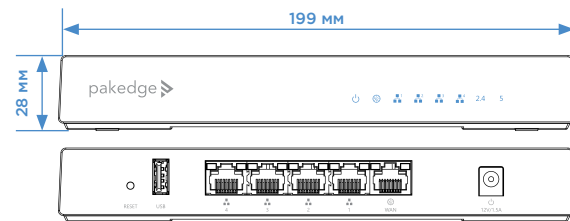


настраивать доступ между VLAN вплоть до уровня устройства и порта. Встроенное удаленное управление **OvrC Pro** дает вам доступ ко всей сети IP-устройств, включая продукты сторонних производителей. OvrC предоставляет расширенные возможности устранения неполадок и диагностические данные, которые упрощают удаленную поддержку и все это через веб-приложение OvrC или мобильное приложение.

## WR-1-1

**WR-1-1 с OvrC Pro** – это мощный высокопроизводительный беспроводной Wi-Fi маршрутизатор, предназначенный для современного небольшого дома с подключением к сети. WR-1-1 сочетает в себе высокоскоростную маршрутизацию и передовые беспроводные технологии для удовлетворения требований современного дома, подключенного к Интернету, и обеспечивает исключительные возможности по доступной цене. Создан чтобы обеспечить стабильную и ориентированную на производительную беспроводную связь.

Используя мастер быстрой настройки, вы можете настроить



роутер за считанные минуты. WR-1-1 также обеспечивает безопасный удаленный доступ (**OpenVPN** и **Pakedge DDNS**), новейшая система безопасности, шифрование и расширенные беспроводные функции для обеспечения лучшей производительности даже для самых чувствительных к задержкам приложений потоковой передачи аудио / видео.

**WA-2200** и **WA-4200** – это точки доступа нового поколения Wave 2, разработанные для профессионалов с высокоскоростным четырехъядерным чипсетом, встроенным удаленным управлением OvrC, и с передовыми беспроводными технологиями обеспечивающими высокую производительность для частных домов, квартир и коммерческой недвижимости, где требуется максимально возможная производительность, высокая пропускная способность и чувствительность к задержкам в реальном времени.

Беспроводная технология нового поколения **Beamforming** фокусирует и направляет беспроводной сигнал для повышения производительности устройств и обеспечивает высокопроизводительное соединение для устройств и приложений **4K/HD** с интенсивной полосой пропускания в реальном времени.

**OvrC** – это встроенное бесплатное удаленное управление и платформа мониторинга, разработанная специально для профессиональных интеграторов. Благодаря простому в использовании веб-приложению или мобильному приложению, OvrC дает возможность настройки, управления, мониторинга и устранения неполадок подключенных устройств удаленно. Вы можете добавлять / редактировать сети, управлять SSID и паролями, и настроить пропускная способность канала, уровень мощности и функции роуминга – все из мобильного или веб-приложения OvrC.

**WA-2200-1** – самая маленькая точка доступа Pakedge на сегодняшний день, отличается элегантным и эстетичным дизайном и имеет форм-фактор, который порадует ваших клиентов. Возможность питания точки по **PoE (802.3af)** позволяет избежать прокладки лишних кабелей питания.

**WA-2200-C-1** – встраиваемая в потолок модификация WA-2200-1, имеет в комплекте крепление для установки в потолок.

**WA-2200-O-1** – уличная модификация **WA-2200-1**, всепогодный и пыленепроницаемый корпус со степенью защиты **IP55** выдерживает температуры от **-40 °C** до **+70 °C**, что делает эту

точку доступа оптимальной, даже для самых суровых внешних условий.

**WA-4200-1** – спроектирована с использованием новых высокоскоростных микросхем, которые обеспечивают более высокую скорость, большую надежность и плавное переключение потребителей в любом месте дома и может передавать данные на вдвое больше устройств одновременно по сравнению с точками доступа 2x2 Wave 2 MU-MIMO.



## УПРАВЛЕНИЕ

- Быстрая настройка
- Интуитивно понятный веб-интерфейс.
- Удаленное управление OvrC
- OvrC Wi-Fi Management для настройки и конфигурации облака
- VLAN
- SNMP
- Диагностика: Ping и Traceroute.
- Удаленная перезагрузка и сброс

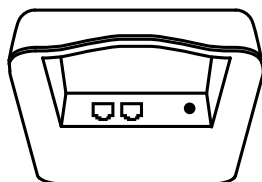
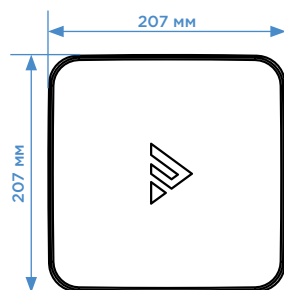
## НАСТРОЙКИ

- 8 защищенных SSID (4 на полосу)
- 2 гостевых SSID (по 1 на полосу)
- Скрытые SSID
- Шифрование безопасности WPA и WPA2-PSK
- Режим изоляции клиента
- STP и RF scan
- Отраслевые стандарты роуминга 802.11 R/K/V
- Порог RSSI и отключения клиента

## АДМИНИСТРИРОВАНИЕ

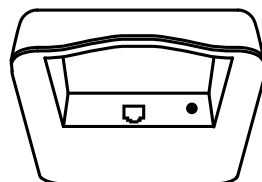
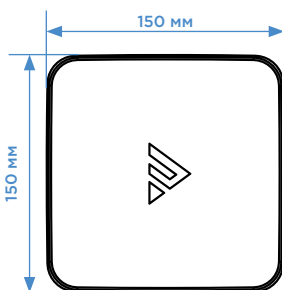
- Вкл / Отк светодиода
- Лагирование и отчеты
- Резервное копирование и восстановление конфигурации
- Сервисы (Уровень приема и конфигурация радио настроек)
- Мониторинг клиентских устройств

## WA-4200-1



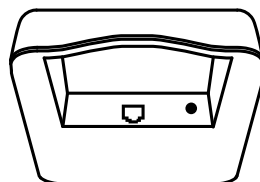
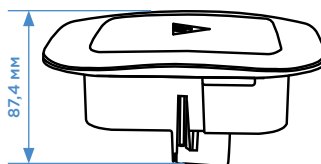
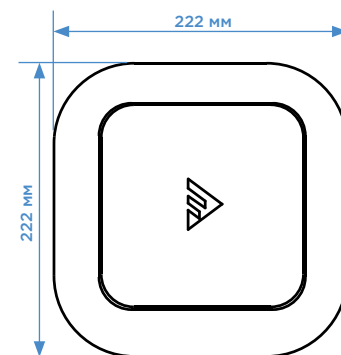
- Двухдиапазонная точка доступа
- 4x4:4 Wave 2 MU-MIMO (5 GHz и 2,4 GHz)
- Технология Beamforming
- Скорость передачи данных до 2600 Mbps
- 1,733 Mbps / 5 GHz
- 800 Mbps / 2,4 GHz
- Ширина канала: 5 GHz: VHT 20, 40, 80 MHz
- Ширина канала: 2,4 GHz: HT 20 и 40 MHz
- Автоматическое переключение каналов
- Band Steering
- Link aggregation (LACP)
- Dynamic Frequency Selection (DFS)
- 2 x LAN Ports, with LAN 1 supporting PoE+
- Размеры (Ш×В×Г) 207 × 207 × 37 mm
- Потребляемая мощность PoE 12 Вт
- Питание PoE+ 802.3at или 12В/2А
- От 0 до 45 °C

## WA-2200-1



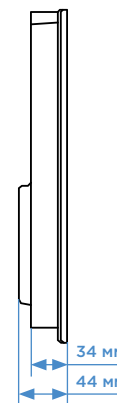
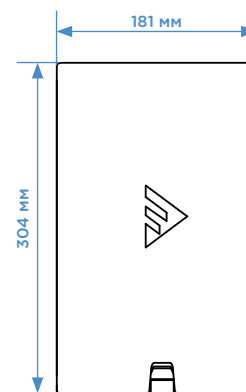
- Двухдиапазонная точка доступа
- 2x2 Wave 2 MU-MIMO (5 GHz и 2,4 GHz)
- Технология Beamforming
- Скорость передачи данных до 1300 Mbps
- 867 Mbps / 5 GHz
- 400 Mbps / 2,4 GHz
- Ширина канала: 5 GHz: VHT 20, 40, 80 MHz
- Ширина канала: 2,4 GHz: HT 20 и 40 MHz
- Автоматическое переключение каналов
- Band Steering
- Размеры (Ш×В×Г) 150 × 150 × 34 mm
- Потребляемая мощность PoE 12 Вт
- Питание PoE+ 802.3af или 12В/1А
- От 0 до 45 °C

## WA-2200-C-1



- Двухдиапазонная точка доступа
- 2x2 Wave 2 MU-MIMO (5 GHz и 2,4 GHz)
- Технология Beamforming
- Скорость передачи данных до 1300 Mbps
- 867 Mbps / 5 GHz
- 400 Mbps / 2,4 GHz
- Ширина канала: 5 GHz: VHT 20, 40, 80 MHz
- Ширина канала: 2,4 GHz: HT 20 и 40 MHz
- Автоматическое переключение каналов
- Band Steering
- Размеры (Ш×В×Г) 222 × 221 × 87,4 mm
- Потребляемая мощность PoE 12 Вт
- Питание PoE+ 802.3af или 12В/1А
- От 0 до 45 °C

## WA-2200-O-1

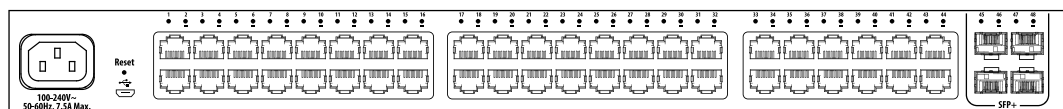


- Двухдиапазонная точка доступа
- 2x2 Wave 2 MU-MIMO (5 GHz и 2,4 GHz)
- Технология Beamforming
- Скорость передачи данных до 1300 Mbps
- 867 Mbps / 5 GHz
- 400 Mbps / 2,4 GHz
- Ширина канала: 5 GHz: VHT 20, 40, 80 MHz
- Ширина канала: 2,4 GHz: HT 20 и 40 MHz
- Автоматическое переключение каналов
- Band Steering
- Размеры (Ш×В×Г) 181 × 304 × 34 mm
- Потребляемая мощность PoE 21 Вт
- Питание PoE+ 802.3at
- Пылезащитный корпус IP55
- От -40° С до 70° С



- Все модели серии MS высотой 1U
- PoE+ 1Gbps
- Поддержка функций Layer 2/3
- Дополнительные порты 10Gbps SFP+
- Audio-Over-IP, Dante, AES67 и Q-LAN
- Video-Over-IP с IGMP v2 / v3 и PIM
- Вентиляторы с регулируемой скоростью
- Удаленное управление и мониторинг OvrC
- 2-летняя гарантия

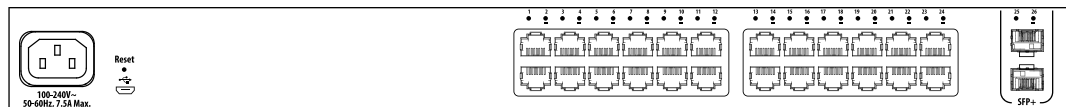
## MS-4424



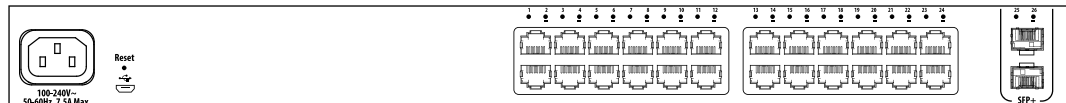
Управляемые коммутаторы Pakedge 3-го уровня серии MS, идеально подходят для самых требовательных к производительности частных, коммерческих и профессиональных AV-проектов, в крупных жилых проектах или коммерческих объектах, таких как спортивные бары, торговые и офисные центры. Когда вам требуется безупречная потоковая передача видео, синхронизированное

распределение мультимедиа и бесперебойная производительность, коммутаторы серии MS обеспечивают производительность коммерческого уровня и удобную универсальность.

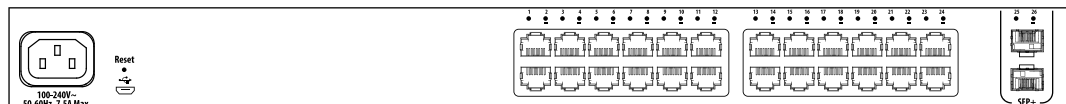
## MS-2400



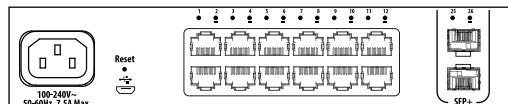
## MS-2416



## MS-2424



## MS-1212



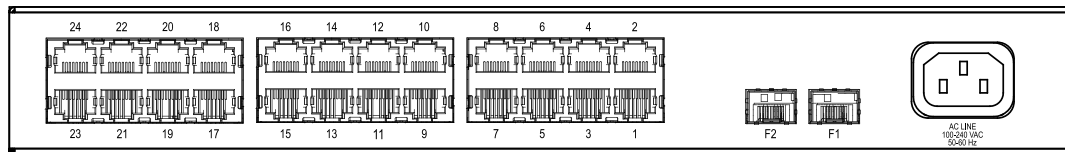
**Серия MS** была разработана с учетом многочисленных отзывов профессиональных интеграторов и с такими требованиями как: расположение портов на задней панели, возможность бюджетирования мощности **PoE+**, возможность установки **Plug&Play** для типовых инсталляций. Коммутаторы MS поддерживают функциональность коммутатора **L2/L3**, включая **VLAN**, **IGMP** и **STP**, в дополнение к профессиональным AV-протоколам, таким как **Dante**, **AES67** и **Q-LAN**. Для более сложных коммерческих или частных проектов коммутаторы MS серии обеспечивают расширенную функциональность Layer 3. Подходят для высокоскоростных соединений коммутатор-коммутатор, а также для развертывания крупных проектов **Media-Over-IP**. Для портов **SFP+** требуются аксессуары **SFP**, которые продаются отдельно.

Пять моделей на 12, 24 и 44 порта, в различных конфигурациях **PoE+**, **1Gbps Ethernet**, дополнительные оптические каналы **SFP+ 10Gbps** на каждом коммутаторе – всё это даёт коммутаторам серии MS максимальные возможности для удовлетворения потребностей в инсталляциях любой сложности. Регулируемые вентиляторы обеспечивают тихое охлаждение для защиты компонентов, а также активируется когда это необходимо для усиленного охлаждения. Коммутаторы серии MS поставляются со встроенными бесплатными функциями удаленного управления и мониторинга **OvrC** без дополнительного оборудования, что позволяет профессиональным интеграторам всегда оставаться на связи и обслуживать клиентов из любой точки мира.





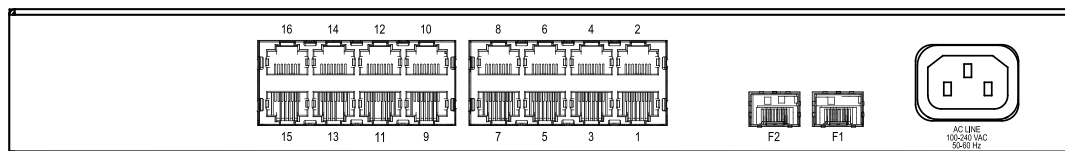
## SE-26



Неуправляемый коммутатор **SE-26** предназначен для использования в качестве основного коммутатора в сети среднего размера или в качестве конечного коммутатора после основного или управляемого коммутатора в средней или большой сети. Разработанный для использования в мультимедийных и AV-системах, он имеет 24 порта (**24 X 1Gbps**) для высокоскоростной пропускной способности данных, с

наименьшими задержками. Он также имеет 2 оптоволоконных порта SFP для подключений **1000BASE-X**. Порты **Plug&Play** обеспечивают простое подключение без необходимости настройки.

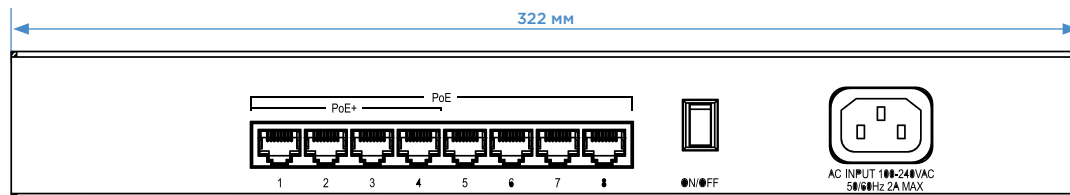
## SE-18



Неуправляемый коммутатор **SE-18** предназначен для использования в качестве основного коммутатора в сети среднего размера или в качестве конечного коммутатора после основного или управляемого коммутатора в средней или большой сети. Разработанный для использования в мультимедийных и AV-системах, он имеет 16 порт (**16 X 1Gbps**) для высокоскоростной пропускной способности данных, с

наименьшими задержками. Он также имеет 2 оптоволоконных порта SFP для подключений **1000BASE-X**. Порты **Plug&Play** обеспечивают простое подключение без необходимости настройки.

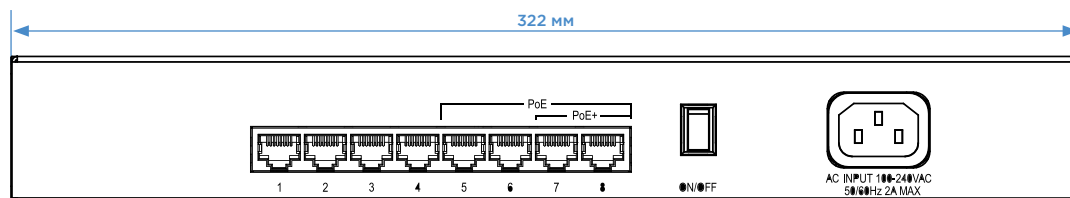
## SE-8P



**SE-8P** – обеспечивает высокоскоростную интеграцию **Plug&Play** с сетями **Control4**. Он разработан для использования в качестве автономного коммутатора в небольшой сети или в качестве конечного коммутатора после основного или управляемого коммутатора в сетях среднего размера, для использования в мультимедийных и AV-сетях. Имеет 8 портов (**8 X 1Gbps**) для высокоскоростной пропускной способности

данных, с наименьшими задержками. **8 портов** питания **PoE** или **4 порта** питания **PoE+** упрощают питание подключенных AV-устройств, таких как сенсорные панели, точки беспроводного доступа и IP-видеокамеры. Порты **Plug&Play** обеспечивают простое подключение без необходимости настройки.

## SE-8P4



**SE-8P4** – обеспечивает высокоскоростную интеграцию **Plug&Play** с сетями **Control4**. Он разработан для использования в качестве автономного коммутатора в небольшой сети или в качестве конечного коммутатора после основного или управляемого коммутатора в сетях среднего размера, для использования в мультимедийных и AV-сетях. Имеет 8 портов (**8 X 1Gbps**) для высокоскоростной пропускной способности

данных, с наименьшими задержками. **4 порта** питания **PoE** или **2 порта** питания **PoE+** упрощают питание подключенных AV-устройств, таких как сенсорные панели, точки беспроводного доступа и IP-видеокамеры. Порты **Plug&Play** обеспечивают простое подключение без необходимости настройки.

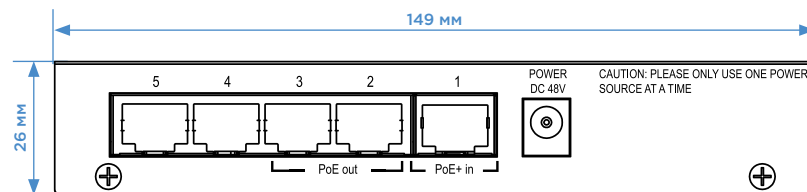
## SE-8i



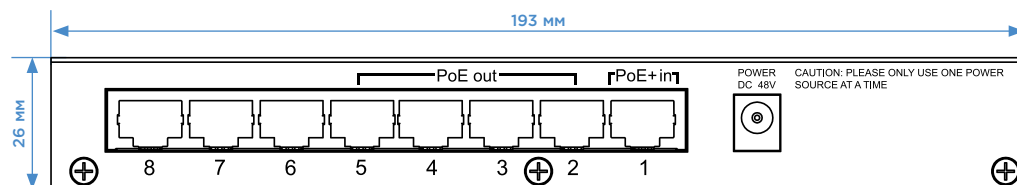
**SE-8i** – это доступное сетевое решение, которое обеспечивает высокую производительность и универсальность для домашних или офисных сетей. Имеет 8 портов (**8 X 1Gbps**) для высокоскоростной пропускной способности данных, с наименьшими задержками и высокой надежностью для ваших основных подключенных устройств, а также приложений с высокими требованиями к пропускной способности, включая потоковую передачу **Video over IP**, **Smart TV** и системы IP-видеонаблюдения. SE-8i можно использовать в

качестве автономного коммутатора для вашего небольшого дома или офиса или в качестве конечного коммутатора для расширения сети. Обладая элегантным дизайном в AV-стиле, SE-8i предлагает гибкие варианты размещения, от элегантной настольной модели для домашнего офиса или в рэковой стойке до размещения под офисным столом или на боковой стене в стойке.

## SE-5P2-EPA



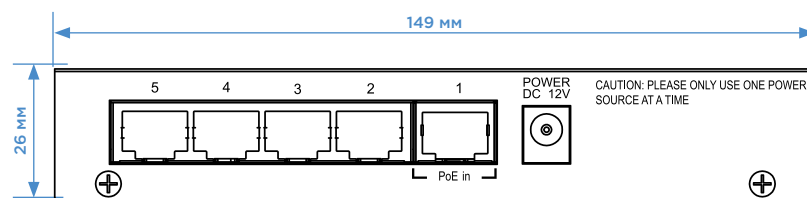
## SE-8P2-EPA



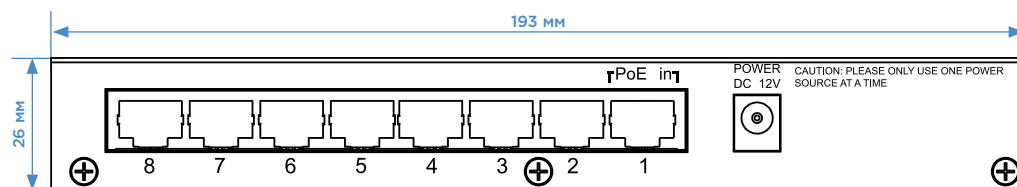
Неуправляемые коммутаторы **SE-5P2-EPA** – 5-ти портовый (**5 X 1Gbps**) и **SE-8P2-EPA** – 8-ми портовый (**8 X 1Gbps**), разработанные для обеспечения максимальной гибкости по питанию **FlexPower**, с питанием по **PoE+** (от PoE+ инжектора питания или от коммутатора **PoE+**) и имеют возможность питания других устройств по **PoE** (2 или 4 порта), такими как сенсорные панели, IP-видеокамеры, точки доступа или другие

устройства которые имеют питание по PoE. При питании от адаптера переменного тока их можно использовать как 5-ти и 8-ми портовые коммутаторы с питанием PoE на 2 или 4 порта. Коммутаторы **FlexPower** – это неуправляемые гигабитные коммутаторы, созданные для использования в режиме **Plug&Play**.

## SE-5-EP



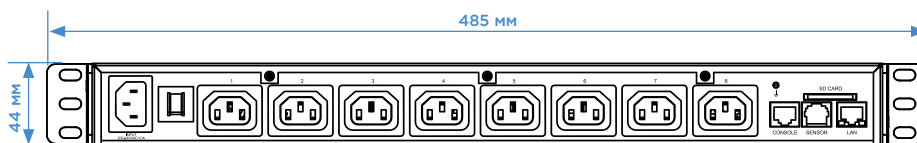
## SE-8-EP



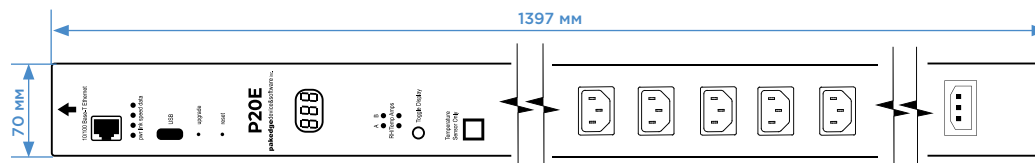
Неуправляемые коммутаторы **SE-5-EP** – 5-ти портовый (**5 X 1Gbps**) и **SE-8-EP** – 8-ми портовый (**8 X 1Gbps**), предназначены для использования в качестве автономных коммутаторов в небольших сетях или в качестве конечных коммутаторов после основного или управляемого коммутатора в сети среднего размера. Разработанные для использования в мультимедийных и AV-сетях, для высокоскоростной пропускной способности данных, с наименьшими задержками. Все порты **Plug&Play**

и обеспечивают простое подключение без необходимости настройки. При питании по **PoE** их можно размещать в местах, где нет электрических розеток. Также они могут питаться от адаптера переменного тока, PoE-коммутатора или инжектора PoE.

## PE-08I



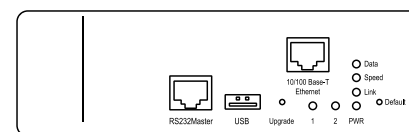
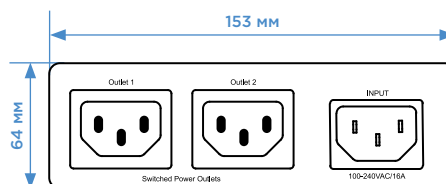
## P20E



Интеллектуальное решение для управления питанием **PowerPak PE-08I** и **P20E** с блоком распределения питания на 8 и 20 IP-управляемых розеток, защитой от перенапряжения и стабилизацией мощности. Благодаря функциям удаленного включения и выключения, планирования питания и встроенного сервера **Auto Ping**, в режиме самовосстановления автоматически перезагружаются зависшие или не отвечающие на запросы устройства, если они не отвечают на эхо-запросы от встроенного сервера **Auto Ping**. Могут быть сконфигурированы чтобы включаться в управляемой последовательности, чтобы гарантировать перезапуск, прежде чем следующее устройство включится. Режим таймера используется для включения и выключения

устройств в соответствии с заданным пользователем расписанием. PE-08I и P20E можно включать и выключать по запросу с помощью команд электронной почты для PDU, Telnet через консольный порт и через веб-браузер в меню управления и может интегрироваться с системами управления и автоматизации через консольный порт. PE-08I и P20E полностью совместимы с системой управления **OvrC** – открывая такие функции, как полное удаленное управление питанием, виртуальное группирование мощности, планирование питания и многое другое.

## P2E



**P2E** – это комплексное решение для управления питанием для аудио / видео систем и интеллектуальных сетей, позволяет контролировать, настраивать и работать автономно через локальную сеть или удаленно через облако. P2E – это устройство распределения питания с двумя розетками, оба порта которого настраиваются и управляются. Розетки работают в двух автономных режимах – режиме самовосстановления и режиме таймера. В режиме самовосстановления автоматически перезагружаются зависшие или не отвечающие на запросы устройства, если они не отвечают на эхо-запросы от встроенного сервера **Auto Ping**. Может быть сконфигурирован чтобы включаться в управляемой последовательности, чтобы гарантировать

перезапуск, прежде чем следующее устройство включится. Режим таймера используется для включения и выключения устройств в соответствии с заданным пользователем расписанием. P2E можно включать и выключать по запросу с помощью команд электронной почты для PDU, **Telnet** через консольный порт и через веб-браузер в меню управления и может интегрироваться с системами управления и автоматизации через консольный порт. P2E полностью совместим с системой управления **OvrC** – открывая такие функции, как полное удаленное управление питанием, виртуальное группирование мощности, планирование питания и многое другое.

## МАРШРУТИЗАТОРЫ (РОУТЕРЫ)

Артикул	Модель	WAN	LAN	DUAL-WAN	WAN-LAN ПРОПУСКНАЯ СПОСОБНОСТЬ	PEAK PHY RATES	ISP ПОДКЛЮЧЕНИЯ	WI-FI STANDARDS	FEATURES	ОТСУТСТВИЕ ВЕНТИЛЯТОРОВ	УПРАВЛЕНИЕ	ПИТАНИЕ
27842	RK-1	2	5	Да	1 Gbps		DHCP Static IP PPPoE/L2TP	-	PPTP Server PPPoE/L2TP OpenVPN USB 3.0	Да	OvrC HUB	AC 100-240 V
41971	RT-3100	1	4	Да	1 Gbps		DHCP Static IP PPPoE/L2TP	-	PPTP Server PPPoE/L2TP OpenVPN	Да	OvrC HUB	AC 120-240 V
40301	WR-1-1	1	4	-	0,5 Gbps	до 1200 Mbps	DHCP Static IP PPPoE	2 X 2:2 MU-MIMO 802.11 A/B/G/N/AC WAVE 2	PPTP Server PPPoE OpenVPN	Да	OvrC HUB	DC 12V/1.5A

## ТОЧКИ ДОСТУПА

Артикул	Модель	MIMO	СТАНДАРТЫ WI-FI	PEAK PHY RATES	СТАНДАРТЫ РОУМИНГА	LAN ПОРТЫ	POE БЮДЖЕТ	УПРАВЛЕНИЕ И МОНИТОРИНГ	ПИТАНИЕ
42410	WA-4200-1	4 X 4:4 MU-MIMO	802.11 A/B/G/N/AC 2.4 GHz и 5GHz	до 2600 Mbps 800 Mbps для 2.4 GHz 1733 Mbps для 5 GHz	802.11 R/K/V	2	22W	OvrC	PoE+ 802.3at DC 12V/2A
41408	WA-2200-1	2 X 2:2 MU-MIMO	802.11 A/B/G/N/AC 2.4 GHz и 5GHz	до 1300 Mbps 400 Mbps для 2.4 GHz 867 Mbps для 5 GHz	802.11 R/K/V	1	12W	OvrC	PoE 802.3af DC 12V/1.5A
41409	WA-2200-C-1	2 X 2:2 MU-MIMO	802.11 A/B/G/N/AC 2.4 GHz и 5GHz	до 1300 Mbps 400 Mbps для 2.4 GHz 867 Mbps для 5 GHz	802.11 R/K/V	1	12W	OvrC	PoE 802.3af DC 12V/1.5A
42107	WA-2200-O-1	2 X 2:2 MU-MIMO	802.11 A/B/G/N/AC 2.4 GHz и 5GHz	до 1300 Mbps 400 Mbps для 2.4 GHz 867 Mbps для 5 GHz	802.11 R/K/V	2	21W	OvrC	PoE+ 802.3at





## УПРАВЛЯЕМЫЕ КОММУТАТОРЫ

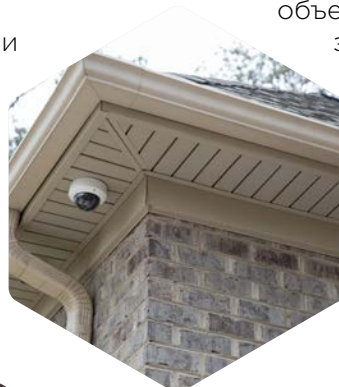
Артикул	Модель	Кол-во портов	LAN	SFP/SFP+	PoE/PoE+ OUT	PoE Бюджет	Коммутационная емкость	Скорость маршрутизации	Layer	Питание
42544	MS-4424	44	44 X 1Gbps 1000BASE-T	4 X SFP+ 10Gb	24 X PoE 802.3af/at	370W	168Gbps	125Mpps	L2/L3	100-240V AC
42542	MS-2400	24	24 X 1Gbps 1000BASE-T	2 X SFP+ 10Gb	-	-	88Gbps	65.48Mpps	L2/L3	100-240V AC
42543	MS-2416	24	24 X 1Gbps 1000BASE-T	2 X SFP+ 10Gb	16 X PoE 802.3af/at	245W	88Gbps	65.48Mpps	L2/L3	100-240V AC
42544	MS-2424	24	24 X 1Gbps 1000BASE-T	2 X SFP+ 10Gb	24 X PoE 802.3af/at	370W	88Gbps	65.48Mpps	L2/L3	100-240V AC
42541	MS-1212	12	12 X 1Gbps 1000BASE-T	2 X SFP+ 10Gb	12 X PoE 802.3af/at	190W	64Gbps	48Mpps	L2/L3	100-240V AC

## НЕУПРАВЛЯЕМЫЕ КОММУТАТОРЫ

Артикул	Модель	Кол-во портов	LAN	SFP/SFP+	PoE/PoE+ OUT	PoE Бюджет	Коммутационная емкость	Скорость маршрутизации	Layer	Питание
26341	SE-26	26	24 X 1Gbps 1000BASE-T	2 X SFP 1000BASE-X	-	-	52Gbps	38.6Mpps	-	100-240V AC
26340	SE-18	18	16 X 1Gbps 1000BASE-T	2 X SFP 1000BASE-X	-	-	36Gbps	26.7Mpps	-	100-240V AC
36336	SE-8i	8	8 X 1Gbps 1000BASE-T	-	-	-	16 Gbps	11.9Mpps	-	100-240V AC
27839	SE-8-EP	8	8 X 1Gbps 1000BASE-T	-	-	-	16Gbps	11.9Mpps	-	PoE+ / 240V AC
27163	SE-8P2-EPA	8	8 X 1Gbps 1000BASE-T	-	2 X PoE - PWD PoE+ 4 X PoE - PWD AC	12.95W PoE+ 61.6W AC	16Gbps	11.9Mpps	-	PoE+ / 240V AC
26646	SE-8P4	8	8 X 1Gbps 1000BASE-T	-	4 X PoE or 2 X PoE+	63W	16Gbps	11.9Mpps	-	100-240V AC
26338	SE-8P	8	8 X 1Gbps 1000BASE-T	-	8 X PoE or 4 X PoE+	136W	16Gbps	11.9Mpps	-	100-240V AC
27838	SE-5-EP	5	5 X 1Gbps 1000BASE-T	-	-	-	10Gbps	7.4Mpps	-	PoE / 240V AC
26645	SE-5P2-EPA	5	5 X 1Gbps 1000BASE-T	-	2 X PoE - PWD PoE+	12.95W PoE+ 30.8W AC	10Gbps	7.4Mpps	-	PoE+ / 240V AC



IP-видеокамеры Pakedge 2MP и 4MP, были разработаны совместно с экспертами компании LILIN для обеспечения высококачественного видеонаблюдения в составе систем автоматизации Control4. Каждая камера предлагает исключительное видео высокой четкости, которое можно просматривать на сенсорных экранах Control4, смартфонах и телевизорах. Благодаря интеграции с Control4 вы можете контролировать свой дом в любое время из любой точки мира. И будете спокойны, зная, что ваша семья и дом находятся в безопасности, благодаря камерам видеонаблюдения.

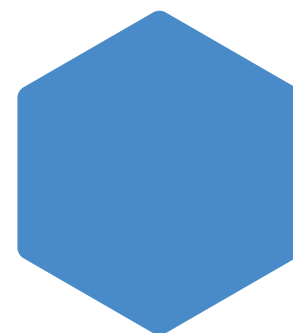


объективами, с моторизованным зумом и автофокусом, для четкого изображения без необходимости ручной настройки.

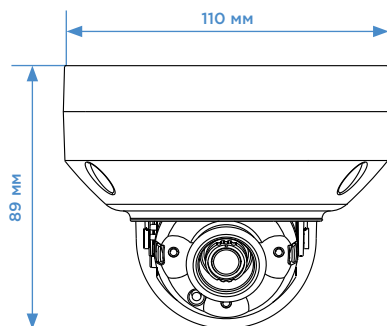
IP-видеокамеры Pakedge совместимы с различными сетевыми видеорегистраторами ONVIF Profile S. Корпуса со степенью защиты IP66 обеспечивает надежную и длительную работу при установке на открытом воздухе. Все IP-видеокамеры Pakedge имеют простую настройку и интеграцию с Control4.



Мощная инфракрасная подсветка (до 30 метров) и интеллектуальная обработка сигнала изображения обеспечивают превосходное изображение при слабом освещении без размытия движения, что обеспечивает отличную видимость в ночное время и позволяет получить более детальное изображение, что упрощает идентификацию объектов на больших расстояниях днем или ночью. Камеры доступны в различных модификациях с фиксированными и вариофокальными

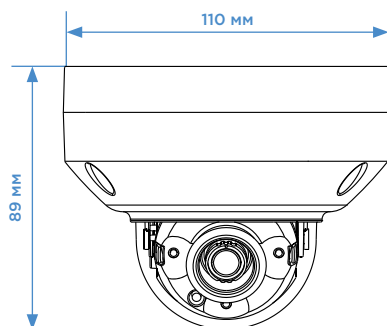


## СК-САМ-ДО6342



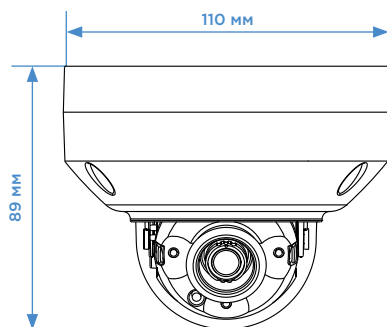
Уличная IP видеокамера IP66  
 Антивандальная IK10  
**4MP** @ 20 fps CMOS 1/3"  
 Фиксированный объектив 4 mm  
 84° (horizontal) × 44° (vertical)  
 ИК подсветка 30 м (60°)  
 ИК-фильтр для работы день/ночь  
 Регулировка изображения по 3 осям  
 Питание PoE 5.8W (12VDC 4.7W)  
 Электронный PTZ  
 SD Card (до 128 GB)  
 H.264, Motion JPEG

## СК-САМ-ДО632



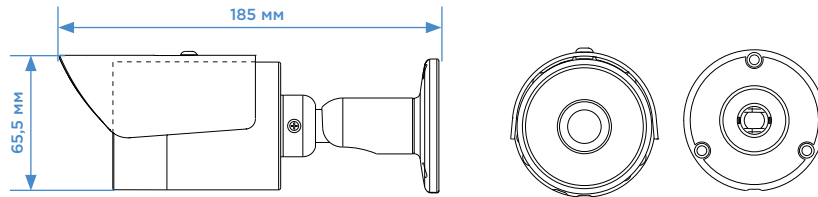
Уличная IP видеокамера IP66  
 Антивандальная IK10  
**2MP** @ 30 fps CMOS 1/2.7"  
 Фиксированный объектив 4 mm  
 94° (horizontal) × 50° (vertical)  
 ИК подсветка 30 м (60°)  
 ИК-фильтр для работы день/ночь  
 Регулировка изображения по 3 осям  
 Питание PoE 6W (12VDC 4.8W)  
 Электронный PTZ  
 SD Card (до 128 GB)  
 H.264, Motion JPEG

## СК-САМ-ДО302



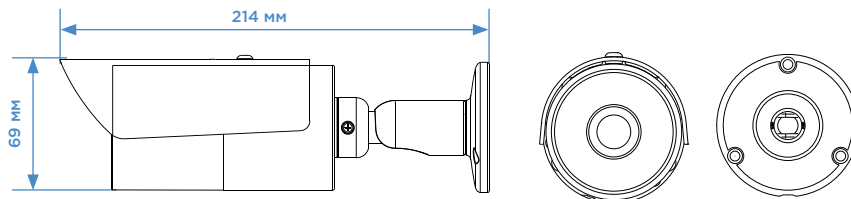
IP видеокамера для помещений  
 Антивандальная IK10  
**2MP** @ 30 fps CMOS 1/2.7"  
 Фиксированный объектив 4 mm  
 94° (horizontal) × 50° (vertical)  
 ИК подсветка 30 м (60°)  
 ИК-фильтр для работы день/ночь  
 Регулировка изображения по 3 осям  
 Питание PoE 6W (12VDC 4.8W)  
 Электронный PTZ  
 SD Card (до 128 GB)  
 H.264, Motion JPEG

## СК-CAM-BU8342



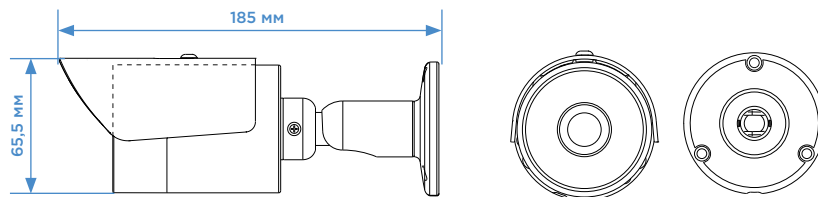
Уличная IP видеочамера IP66  
 Антивандальная IK10  
**4MP** @ 20 fps CMOS 1/3"  
 Фиксированный объектив 4 mm  
 84° (horizontal) × 44° (vertical)  
 ИК подсветка 30 м (60°)  
 ИК-фильтр для работы день/ночь  
 Питание PoE 6.6W (12VDC 5.2W)  
 Электронный PTZ  
 SD Card (до 128 GB)  
 H.264, Motion JPEG

## СК-CAM-BU8342Z



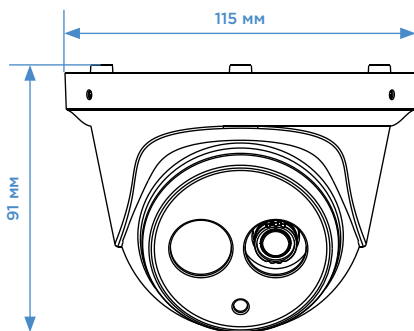
Уличная IP видеочамера IP66  
 Антивандальная IK10  
**4MP** @ 20 fps CMOS 1/3"  
 Вариофокальный объектив 2.8-8 mm  
 97.3° (horizontal) × 49.2° (vertical)  
 ИК подсветка 30 м (60°)  
 ИК-фильтр для работы день/ночь  
 Питание PoE 8.3W (12VDC 7.5W)  
 Электронный PTZ  
 SD Card (до 128 GB)  
 H.264, Motion JPEG

## СК-CAM-BU832



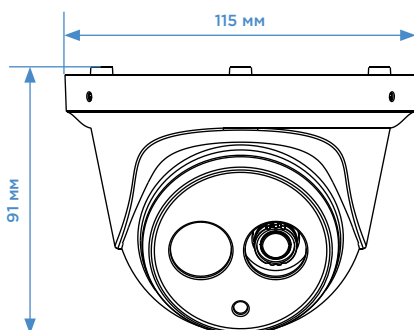
Уличная IP видеочамера IP66  
 Антивандальная IK10  
**2MP** @ 30 fps CMOS 1/2.7"  
 Фиксированный объектив 4 mm  
 94° (horizontal) × 50° (vertical)  
 ИК подсветка 30 м (60°)  
 ИК-фильтр для работы день/ночь  
 Питание PoE 8.5W (12VDC 7.5W)  
 Электронный PTZ  
 SD Card (до 128 GB)  
 H.264, Motion JPEG

## СК-САМ-TU6542



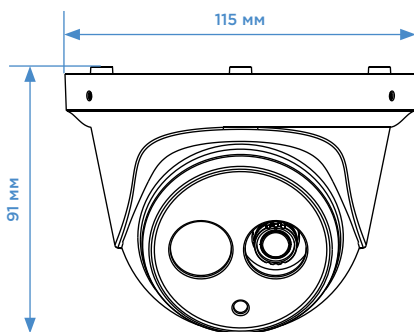
Уличная IP видеокамера IP66  
 Антивандальная IK7  
**4MP** @ 20 fps CMOS 1/3"  
 Фиксированный объектив 4 mm  
 80.7° (horizontal) × 43.9° (vertical)  
 ИК подсветка 30 м (60°, 90°)  
 ИК-фильтр для работы день/ночь  
 Питание PoE 7.2W (12VDC 8.9W)  
 Электронный PTZ  
 SD Card (до 128 GB)  
 H.264, Motion JPEG

## СК-САМ-TU6542Z





Уличная IP видеокамера IP66  
 Антивандальная IK7  
**4MP** @ 20 fps CMOS 1/3"  
 Вариофокальный объектив 2.8-8 mm  
 80.7° (horizontal) × 43.9° (vertical) ИК  
 подсветка 30 м (30°, 50°)  
 ИК-фильтр для работы день/ночь  
 Регулировка изображения по 3 осям  
 Питание PoE 8.6W (12VDC 7.2W)  
 Электронный PTZ  
 SD Card (до 128 GB)  
 H.264, Motion JPEG

## СК-САМ-TU652



Уличная IP видеокамера IP66  
 Антивандальная IK7  
**2MP** @ 30 fps CMOS 1/2.7"  
 Фиксированный объектив 4 mm  
 94° (horizontal) × 50° (vertical)  
 ИК подсветка 30 м (60°)  
 ИК-фильтр для работы день/ночь  
 Регулировка изображения по 3 осям  
 Питание PoE 7W (12VDC 5.8W)  
 Электронный PTZ  
 SD Card (до 128 GB)  
 H.264, Motion JPEG



CN	VC	ОПИСАНИЕ	ДЛИНА	ФОТО
32517	FM-10G-DA-1M-01	10G SFP+ Fiber Module with 1 m Cable. Оптическая перемычка с SFP+ модулями. Скорость передачи: от 0,01 до 10 Gb/s.	1 м	
32518	FC-LC-LC-SM-1M	Fiber Optic Patch Cable PVC, 2.0mm LC-LC Single-Mode Duplex 9/125. Одномодовый двухжильный оптический кабель	1 м	
32519	FC-LC-LC-SM-2M	Fiber Optic Patch Cable PVC, 2.0mm LC-LC Single-Mode Duplex 9/125. Одномодовый двухжильный оптический кабель	2 м	
32520	FC-LC-LC-SM-3M	Fiber Optic Patch Cable PVC, 2.0mm LC-LC Single-Mode Duplex 9/125. Одномодовый двухжильный оптический кабель	3 м	
32521	FC-LC-LC-SM-4M	Fiber Optic Patch Cable PVC, 2.0mm LC-LC Single-Mode Duplex 9/125. Одномодовый двухжильный оптический кабель	4 м	
32522	FC-LC-LC-SM-5M	Fiber Optic Patch Cable PVC, 2.0mm LC-LC Single-Mode Duplex 9/125. Одномодовый двухжильный оптический кабель	5 м	
32523	FC-LC-LC-SM-10M	Fiber Optic Patch Cable PVC, 2.0mm LC-LC Single-Mode Duplex 9/125. Одномодовый двухжильный оптический кабель	10 м	
32524	FC-LC-LC-SM-25M	Fiber Optic Patch Cable PVC, 2.0mm LC-LC Single-Mode Duplex 9/125. Одномодовый двухжильный оптический кабель	25 м	
32525	FC-LC-LC-SM-50M	Fiber Optic Patch Cable PVC, 2.0mm LC-LC Single-Mode Duplex 9/125. Одномодовый двухжильный оптический кабель	50 м	
32526	FC-LC-LC-SM-75M	Fiber Optic Patch Cable PVC, 2.0mm LC-LC Single-Mode Duplex 9/125. Одномодовый двухжильный оптический кабель	75 м	
32527	FC-LC-LC-SM-100M	Fiber Optic Patch Cable PVC, 2.0mm LC-LC Single-Mode Duplex 9/125. Одномодовый двухжильный оптический кабель	100 м	
32528	FC-LC-LC-SM-150M	Fiber Optic Patch Cable PVC, 2.0mm LC-LC Single-Mode Duplex 9/125. Одномодовый двухжильный оптический кабель	150 м	
32529	FC-LC-LC-SM-200M	Fiber Optic Patch Cable PVC, 2.0mm LC-LC Single-Mode Duplex 9/125. Одномодовый двухжильный оптический кабель	200 м	

CN	VC	ОПИСАНИЕ	ФОТО
26677	FM-1G-SM-01	1G SFP Fiber Module, LX Single-Mode. Оптический модуль SFP. Скорость передачи: от 0,01 до 1,25 Gbps. Длина волны: 1310 nm. Проектная дальность свечения лазера: до 20 км.	
32516	FM-10G-LR-01	10G SFP+ Fiber Module. Оптический одномодовый модуль SFP+. Скорость передачи: от 0,01 до 10 Gbps. Длина волны: 1310 nm. Тип лазера: DFB. Тип совместимого волокна: SM. Проектная дальность свечения лазера: 10 км.	
42265	PI-30AT	Компактный PoE+ -инжектор. IEEE 802.3at /IEEE 802.3af. Скорость передачи: до 1Gbps. Вырабатываемая мощность: до 30W.	
26684	RS-1U	1U A/V Rack Shelf. Полка 1U в стойку 19".	
42741	ICBKT-WA-4200	Установочный корпус для потолочного крепления точки доступа Wi-Fi WA-4200. Цвет: белый.	

CN	VC	ОПИСАНИЕ	ФОТО
41406	ICBKT-WA-2200	Установочный корпус для потолочного крепления точки доступа Wi-Fi WA-2200. Цвет: белый	
43868	PS-WA-4200-1	Внешний адаптер питания для точки доступа Wi-Fi WA-4200. Выходной ток: 2A. Выходное напряжение: 12В. Комплект сменных клипс-вилков под розетки разных стран.	
41407	PS-WA-2200-1	Внешний адаптер питания для точки доступа Wi-Fi WA-2200. Выходной ток: 1A. Выходное напряжение: 12В. Комплект сменных клипс-вилков под розетки разных стран.	
26672	PTH10	Компактный Датчик температуры и влажности. Мониторинг: температуры: 0 °-50 °C (± 0.4°C). Влажности: 0-100% RH (± 3%). Поддерживаемые устройства: P8/8E; P20/20E PDU.	



Эксклюзивный дистрибьютор в России:  
127083, Москва, ул. 8 Марта, д. 1, стр. 12  
Тел. (495) 280-00-04  
[info@athifi.ru](mailto:info@athifi.ru) [www.athifi.ru](http://www.athifi.ru) [www.atinstall.ru](http://www.atinstall.ru)